



Vagão Forrageiro Misturador Hidráulico VFMH Minimix 1.5 / 2.2

Manual de Operação e Manutenção
Catálogo de Peças

MENSAGEM DA EMPRESA

A partir de 1964, com o desenvolvimento da Enxada Rotativa, acionada por motor estacionário, que mais tarde foi adaptada para uso em roçadeira costal, a Ipacol tornou-se referência na agricultura nacional. No início dos anos 80, com o desenvolvimento dos primeiros distribuidores tipo caracol, para adubo orgânico e calcário, a Ipacol foi incorporando-se como sinônimo de qualidade no setor agrícola. Estes equipamentos deram início aos produtos Ipacol e são até hoje líderes de vendas em sua categoria no Brasil. Há mais de 40 anos de trabalho, a marca Ipacol encontra-se consolidada no Brasil e em vários países, através de uma ampla rede de revendas, que permitem, desta forma, uma vasta distribuição de equipamentos, peças e prestação de assistência técnica, a um grande número de consumidores. Além disso, a Ipacol disponibiliza uma equipe de técnicos, que orientam e apóiam os revendedores e demonstradores, realizando dinâmicas, colocando em operação prática os equipamentos produzidos, conforme as necessidades do produtor. Dessa forma a Ipacol, acompanhando o constante desenvolvimento do mercado agropecuário, e sempre preocupada com o meio ambiente, ampliou seu parque fabril constituindo um novo e moderno parque industrial, dotado de fábrica e área de lazer, com aproximadamente 35.000 m², desenvolvido em perfeita harmonia com a estrutura natural ali encontrada. Isto tudo com o intuito de continuar oferecendo várias e inovadoras linhas de equipamentos e implementos, capazes de efetuar trabalhos com alta produtividade e baixo custo e com a eficiência já consagrada nos produtos Ipacol.

Ipacol, preservando a natureza do nascer ao por do sol.
“Queremos continuar atendendo a todas as exigências
para um maior conforto e satisfação do agricultor.”

Os equipamentos e respectivas especificações técnicas aqui contidas estão sujeitas a alterações sem prévio aviso.
As especificações e valores informados podem variar segundo a versão e opcionais do equipamento.
Todas as imagens e desenhos são utilizados meramente para fins ilustrativos.



ESTE SÍMBOLO DE ALERTA DE SEGURANÇA SE ENCONTRA AO LONGO DESTA MANUAL PARA CHAMAR SUA ATENÇÃO AS INSTRUÇÕES QUE ENVOLVEM SUA SEGURANÇA PESSOAL E A SEGURANÇA DE TERCEIROS. NÃO SEGUIR ESTAS INSTRUÇÕES PODE RESULTAR EM DANOS OU MORTE.

Leia e entenda as instruções do manual antes de operar a máquina;

A operação desta máquina deverá ser limitada para pessoas qualificadas;

Ninguém menor de dezoito anos pode operar a máquina;

O empregador tem a responsabilidade de instruir todo empregado quanto a segurança de operação;

Avisos, advertências e precauções ajudam a prevenir possíveis danos corporais a si próprio ou a terceiros;

Não opere a menos que todas as proteções de segurança estejam corretamente em seus lugares;

Tenha certeza de que todos saibam das instruções antes de operar a máquina;

Pessoas inaptas devem ficar fora da área de trabalho;

Mantenha mãos, pés, roupas, cintos e correntes longe de partes em movimento;

Ao carregar, enquanto a máquina estiver operando, precaver-se de peças giratórias

e peças em movimento pois podem causar severos danos ou morte;

Sempre pare a máquina para ajustes, serviços ou limpeza;

Revise periodicamente as instruções de segurança com todos os usuários;

Contate o revendedor ou a fábrica se você não entender

o funcionamento ou qualquer parte do manual;

O operador cuidadoso é o melhor operador.



Manual de Operação e Manutenção Catálogo de Peças

2ª Edição - Março 2013



IPACOL MÁQUINAS AGRÍCOLAS LTDA.

Fábrica: Rua Quatro, 257 - CP 168 - Distrito Industrial - CEP 95330-000 - Veranópolis - RS

Fone: 54 3441 9550 / 9650 - Site: www.ipacol.com.br E-mail: vendas@ipacol.com.br - ipacol@ipacol.com.br

INTRODUÇÃO

Este manual foi desenvolvido de maneira a fornecer as informações necessárias para garantir a segurança e a correta operação do equipamento, bem como, a sua manutenção, de uma maneira simples e direta, garantindo seu maior rendimento com a maior vida útil possível, evitando-se desgastes prematuros e custos desnecessários.

Para maior comodidade do usuário incluímos também o catálogo de peças, para facilitar a identificação dos componentes do equipamento.

Os produtos possuem variadas aplicações. Por isso, as informações aqui apresentadas são gerais e não pretendem abranger a cada uma das aplicações possíveis.

As informações constantes nos manuais dos fabricantes fornecedores dos equipamentos aplicados prevalecem sobre as informações constantes neste manual.

A Ipacol Máquinas Agrícolas Ltda. se reserva o direito de modificar o produto a qualquer tempo sem incorrer por isso em nenhuma obrigação para com os produtos anteriormente fornecidos.

ÍNDICE

OPERAÇÃO

ITEM	Página
PRINCIPAIS CARACTERÍSTICAS	8
FUNCIONAMENTO	9
FICHA TÉCNICA	10
PARTES PRINCIPAIS	11
PAINEL DE CONTROLE REMOTO HIDRÁULICO	12
RECOMENDAÇÕES	13
PREPARAÇÃO PARA O TRABALHO	14
LUBRIFICAÇÃO E LIMPEZA	14
SEGURANÇA	15

MANUTENÇÃO

ITEM	Página
RECOMENDAÇÕES	17
TABELA DE MANUTENÇÃO	18
TABELA DE DIAGNOSTICO DE FALHAS	19

CATALOGO DE PEÇAS

ITEM	Página
PARTES PRINCIPAIS VFMH 1.5 COM BALANÇA	22
PARTES PRINCIPAIS VFMH 1.5 SEM BALANÇA	24
PARTES PRINCIPAIS VFMH 2.2 REBOCÁVEL	26
CONJUNTO ROLO DESENSILADOR	28
CONJUNTO MISTURADOR	30
CAIXA REDUTORA	32
CONJUNTO ROLO DE DESCARGA	34
RESERVATÓRIO DE ÓLEO	36
CONJUNTO BALANÇA ELETRÔNICA	38
CONJUNTO MANGUEIRAS HIDRÁULICAS	40
KIT REBOQUE	42
KIT REBOQUE COM BALANÇA	44
MONTAGEM DA BALANÇA MINIMIX REBOCÁVEL	46
MANGUEIRAS HIDRÁULICAS MINIMIX REBOCÁVEL	48

GARANTIA

ITEM	Página
CERTIFICADO DE GARANTIA 1 VIA CLIENTE	51
CERTIFICADO DE GARANTIA 2 VIA FABRICA	53
CERTIFICADO DE GARANTIA 3 VIA REVENDA	55

OPERAÇÃO

Para assegurar a correta operação e maior vida útil deste equipamento, recomendamos seguir as instruções indicadas, para aproveitar sua grande capacidade e simplicidade operacional.



IPACOL MÁQUINAS AGRÍCOLAS LTDA.

Fábrica: Rua Quatro, 257 - CP 168 - Distrito Industrial - CEP 95330-000 - Veranópolis - RS

Fone: 54 3441 9550 / 9650 - Site: www.ipacol.com.br E-mail: vendas@ipacol.com.br - ipacol@ipacol.com.br

Principais Características VFMH 1.5 / 2.2

VFMH - VAGÃO FORRAGEIRO MISTURADOR HIDRÁULICO - Minimix 1.5 / 2.2

Para manejo da alimentação em confinamentos de pequeno porte. O Minimix oferece agilidade, comodidade, tecnologia e durabilidade com custos e condições altamente satisfatórias, um excelente investimento para racionalizar a alimentação animal e obter máximos benefícios. Ideal para manuseio, transporte e mistura de silagens em geral reduzindo esforços, economizando mão-de-obra e agilizando tarefas. Pode ser utilizado para retirar, carregar e descarregar a silagem, tanto de trincheira como de superfície. Versátil em qualquer propriedade rural. Versão rebocável para uso também em pequenos tratores, e versão com rodas sem carregador.

CARACTERÍSTICAS

Estrutura robusta em aço; Controles hidráulicos simplificados; Sistema de mistura homogênea com misturador que promove movimento giratório; Caracol reforçado de descarga que atua como exclusivo misturador auxiliar; Descarga lateral direta e uniforme, através de caracol reforçado; Sistema de regulagem que permite sua aplicação em todos os tipos de tratores que disponham do sistema de três pontos e hidráulico traseiro; Balança eletrônica, um opcional para extrema precisão do trato animal.

VANTAGENS:

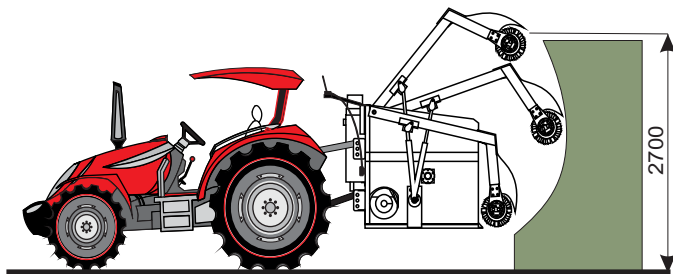
- Auto carregamento com rolo desensilador móvel;
- Balança eletrônica opcional;
- Máquina encosta no chão para permitir corte total do silo;
- Altura de corte regulada pelo levante hidráulico do trator;
- Funcionamento totalmente hidráulico;
- Fundo interno em aço inox;
- Rapidez na mistura dos produtos;
- Rotor misturador de baixa rotação;
- Descarga lateral direta ao cocho;
- Alta resistência do equipamento para maior vida útil;
- Fácil operação, e reduzido custo de manutenção;
- Assistência na fábrica e revendas.





FUNCIONAMENTO

Acoplado ao trator, através dos braços do levante hidráulico ligados a estrutura do VFMH, a altura de trabalho está determinada pelas dimensões do trator e regulagens da torre. O VFMH possui múltiplas opções de acoplamento para os diversos modelos de tratores. A versão com rodas tem as mesmas funções aqui descritas. Com o manuseio da alavanca dos braços do levante hidráulico do trator o operador efetua a elevação completa do vagão; A primeira alavanca de comando da máquina atua no basculamento do rolo desensilador, através do acionamento dos cilindros hidráulicos das laterais do vagão. Baixando a mesma alavanca, inicia-se o processo de carga através do rolo desensilador. Repetir a operação até completar a carga desejada. Sempre calcular a carga em termos de peso e não de volume. Para efetuar a mistura homogênea dos produtos carregados, manuseie a terceira alavanca do comando da máquina para ativar o rolo misturador. A segunda alavanca de comando da máquina aciona a função reverso do caracol de descarga, para ajudar na mistura, que também executa a função descarga do vagão. Se necessário, utilizar contrapesos adicionais na dianteira do trator para equilibrar o conjunto.



**NOTA: Excesso de carga ou resistência excessiva danificam a estrutura do equipamento.
Altura máxima de corte regulada pelo levante hidráulico do trator.**

Ficha Técnica

VFMH - Vagão Forrageiro Misturador Hidráulico - Minimix 1.5 / 2.2

MODELO	VFMH 1.5 Hidráulico	VFMH 1.5 Rebocável	VFMH 2.2 Rebocável
Volume de carga (m ³)	1.5	1.5	2.2
Capacidade de carga máxima (kg)	700	700	1000
Capacidade do tanque de óleo hidráulico (L)	45	45	45
Comprimento Total (mm)	2.550	2.650	2.800
Largura Total (mm)	2.260	2.400	2.400
Altura Total (mm)	1.630	1.700	1.850
Diâmetro do rotor de mistura (mm)	840	840	1.120
Comprimento do rotor de mistura (mm)	1.460	1.460	1.460
Tempo de mistura (min)	4 a 5	4 a 5	5 a 6
Diâmetro do rotor de descarga (mm)	230	230	230
Diâmetro da comporta de descarga (mm)	300	300	300
Altura mínima da bica de descarga (mm)	200 - 800	200 - 600	300 - 700
Largura da fresa desensiladora (mm)	1.480	1.480	1.480
Diâmetro da fresa desensiladora (mm)	475	475	475
Altura máxima da fresa desensiladora (mm)	2.700	2.950	3.050
Peso (Kg)	798	880	1.050
Potência requerida na TDP (CV)	50	50	60

Para outras opções e modelos, consultar o representante ou a fábrica.

As fotos são ilustrativas e os pesos indicados são aproximados. Especificações técnicas sujeitas a alterações sem prévio aviso.

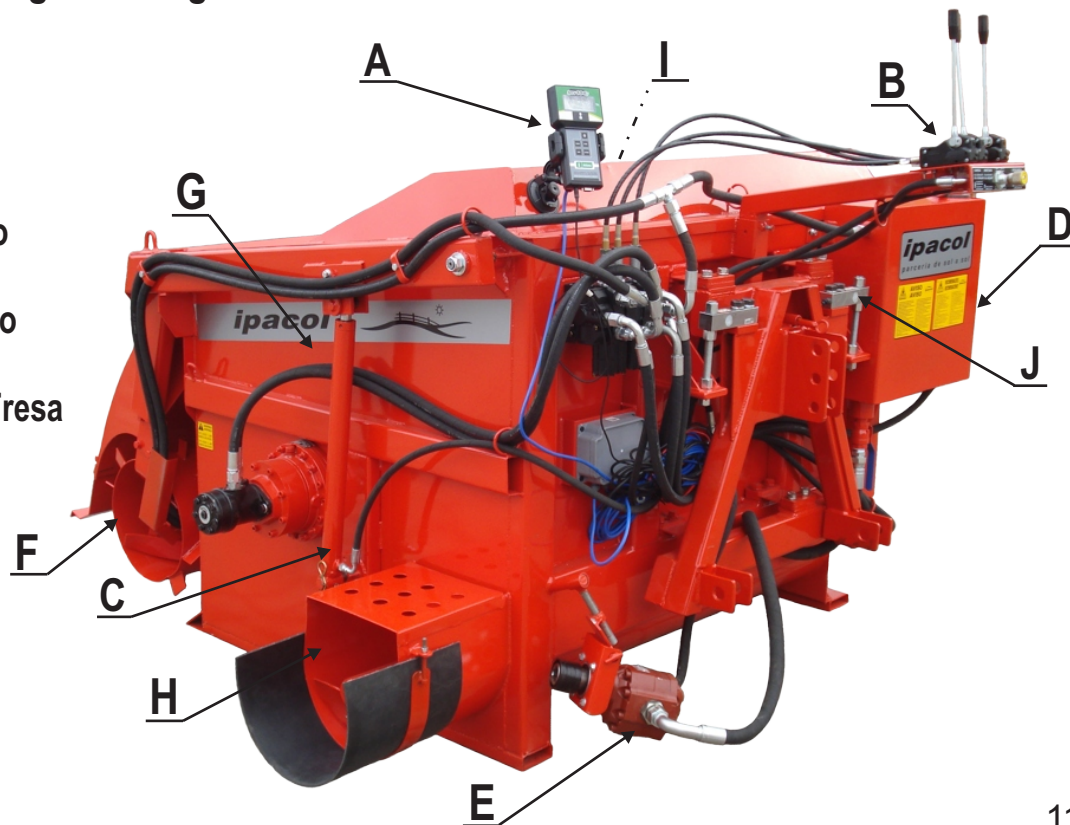
A Ipacol desenvolve projetos especiais, conforme a necessidade do cliente. Para informações de produtos, entre em contato conosco. Nosso departamento técnico está a sua disposição para solucionar quaisquer tipos de dúvidas.



Partes Principais

VFMH- Vagão Forrageiro Misturador Hidráulico - Minimix 1.5

- A - Monitor da Balança
- B - Comando Hidráulico
- C - Cilindro Hidráulico
- D - Reservatório de Óleo
- E - Bomba Hidráulica
- F - Rolo Desensilador/Fresa
- G - Caixa de Carga
- H - Bica de Descarga
- I - Rolo Misturador
- J - Células de Carga





PARTES PRINCIPAIS DO VFMH Minimix 1.5 / 2.2

PAINEL DE CONTROLE REMOTO HIDRÁULICO



<p>CARGA</p> <p>ROLO DESENSILADOR ROLLO DESENSILADOR</p> <p>↑ ↓ LEVANTAR LEVANTAR ACIONAR ACCIONAR</p>	<p>DESCARGA</p> <p>CARACOL SEM FIM CARACOL SIN FIN</p> <p>↑ ↓ REVERSO REVERSO DESCARREGAR DESCARGAR</p>	<p>Abrir <i>Abrir</i></p>  <p>DESCIDA ROLO DESENSILADOR DESCENSO ROLLO DESENSILADOR</p>	<p>Fechar <i>Cerrar</i></p> <p>MISTURA</p> <p>ROLO MISTURADOR ROLLO MEZCLADOR</p> <p>⚡ MISTURAR MEZCLAR</p>	<p>ipacol</p>
---	--	---	--	----------------------



Recomendações

- ▶ Efetuar LUBRIFICAÇÃO SEMANAL em toda a máquina.
- ▶ Efetuar LIMPEZA SEMANAL em toda a máquina.
- ▶ Controlar o nível de ÓLEO HIDRÁULICO diariamente.
- ▶ Reapertar porcas e parafusos DIARIAMENTE.
- ▶ GUARDE SEMPRE seu equipamento em local adequado e protegido de intempéries, deixando-o sempre limpo, lubrificado e pulverizado com óleo lubrificante.
- ▶ SEMPRE calcular a carga em termos de peso e não de volume.
- ▶ Manter ATENÇÃO e CUIDADO ao circular em declives acentuados.
- ▶ SOBRECARGAS podem causar deformações permanentes em muitos componentes.
- ▶ CONTROLAR se há objetos estranhos dentro do vagão.
- ▶ Durante a operação recomendamos CARREGAR O VAGÃO primeiramente com produtos como silagens em geral e em seguida os demais produtos como concentrados, rações, grãos, resíduos, etc. Nota: Densidade média dos produtos: 430 a 500 kg/m³.
- ▶ REAPERTAR CONEXÕES HIDRÁULICAS a cada 50 horas de trabalho.



PREPARAÇÃO PARA O TRABALHO

Antes de acoplar o equipamento no trator verifique:

- Se está totalmente limpo e lubrificado;
- Se há objetos estranhos ou obstruções dentro do misturador;
- Se a bomba hidráulica está corretamente acoplada ao trator;
- Na manutenção e limpeza de seu equipamento desacople a bomba hidráulica do trator para evitar acidentes.
- Substitua adesivos de INSTRUÇÃO, SEGURANÇA, ADVERTÊNCIA OU PERIGO que não estão legíveis ou foram danificados.

LUBRIFICAÇÃO E LIMPEZA

IMPORTANTE:

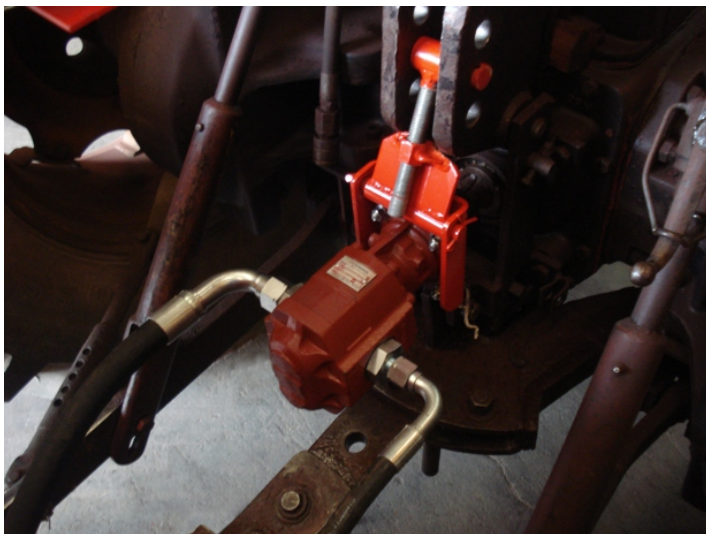
- Guarde sempre seu equipamento em local adequado e protegido limpo, lubrificado e pulverizado com óleo.
- Recomendamos limpeza diária completa do equipamento.

ATENÇÃO: Para esta limpeza ou qualquer tipo de manutenção o equipamento deverá encontrar-se desligado.



SEGURANÇA

Sempre desligue o motor do trator e retire as chaves do contato antes de realizar manutenção ou regulagem na máquina, use roupas adequadas e com proteção.



Para sua segurança certificar-se que a bomba esteja corretamente acoplada na TDP do trator antes do acionamento, a fim de evitar acidentes.





Manutenção

As informações a seguir são necessárias para assegurar a manutenção do equipamento de uma maneira simples e direta, para garantir o seu melhor rendimento e maior vida útil.

Para esclarecer outros procedimentos ou dúvidas favor consultar a assistência técnica do revendedor ou da fábrica.



MANUTENÇÃO E REPAROS RECOMENDAÇÕES

CUIDADOS DE MANUTENÇÃO

Uma boa manutenção é sua responsabilidade. Pouca ou nenhuma manutenção é um convite para o aborrecimento.

Nunca opere a máquina e trator em um prédio fechado. A fumaça pode sufocar. Antes de trabalhar na máquina, pare o trator e trave os freios.

Esteja certo da parada completa antes de tentar executar alguma manutenção. Nunca use um macaco para apoiar a máquina.

Sempre use ferramentas ou equipamentos próprios para o trabalho. Use precaução extrema ao fazer ajustes.

Nunca substitua parafusos por menor grau que a especificação.

Peças de reposição originais são necessárias para manutenção periódica e consertos, e devem ser usadas para preservar a máquina em suas especificações originais.

Depois de realizar a manutenção, esteja seguro que todas as ferramentas, partes e equipamentos de serviço estão afastados.

Devem ser mantidos um extintor de incêndio e equipamento de pronto socorro prontamente acessível enquanto for executada a manutenção.

HIDRÁULICO

Nunca use suas mãos para localizar vazamentos hidráulicos. Use um pedaço pequeno de papelão ou madeira. O fluido hidráulico com pressão pode penetrar na pele.

Ao desconectar linhas hidráulicas, fechar o reservatório e aliviar toda a pressão hidráulica. Cortes na pele ou feridas são suscetíveis a infecção por fluido hidráulico.

Se ocorrer algum acidente, procurar imediatamente um médico, pois sem tratamento imediato poderá resultar em gangrena, infecção séria e/ou outras reações.

ANTES DE SOLDAR

Ao soldar sua máquina, não permita que a corrente possa fluir em cadeia pelos rolamentos de esferas ou rolos assim como pelos circuitos elétricos.

SEMPRE fazer o aterramento diretamente na peça a ser soldada. SEMPRE deverá ser desconectado o alternador do trator se a máquina estiver acoplada ao mesmo.



MANUTENÇÃO E REPAROS TABELAS

Estes equipamentos não requerem maiores cuidados de manutenção. Recomendamos somente seguir as instruções indicadas, para efetuar lubrificação semanal em toda a máquina;

Reapertar porcas e parafusos diariamente; controlar o alinhamento das engrenagens.
 Guardar sempre seu equipamento em local adequado e protegido de intempéries, deixando-o sempre limpo, lubrificado e pulverizado com óleo lubrificante;

Sistema Hidráulico	ITEM	3 MESES	6 MESES	12 MESES
	Verificar funcionamento	✓		
Verificar nível de óleo			✓	
Verificar perdas das conexões	✓			
Trocar Óleo a cada 1.500 horas				✓
Verificar funcionamento da válvula de pressão				✓
Reaperto das conexões	✓			

Pontos de lubrificação	Controle	Período		
		3 MESES	6 MESES	12 MESES
Correntes	Óleo 30/Molysil - graxa NLGI-2	✓		
Sistema Hidráulico	Óleo, viscosidade 40°C cSt68 - ISO VG 68			✓

Manutenção periódica	
1. QUANDO NECESSÁRIO	
TAMPA DO TANQUE DE ÓLEO HIDRÁULICO	Limpar.
2. CADA 5 HORAS DE OPERAÇÃO OU DIARIAMENTE	
AO REDOR DA MÁQUINA	Inspecionar visualmente a máquina toda, circulando-a.
REAPERTOS	Verificar e reapertar porcas e parafusos em geral.
SISTEMA HIDRÁULICO	Verificar níveis.
CORRENTES DE TRANSMISSÃO	Lubrificar.

MANUTENÇÃO E REPAROS TABELAS



DIAGNÓSTICO DE FALHAS		
TIPO	CAUSAS	SOLUÇÃO
CILINDRO COM POUCA FORÇA	CILINDRO COM VAZAMENTOS	TROCA DOS REPAROS OU TROCA DO CILINDRO
VAZAMENTO NAS CONEXÕES	CONEXÕES FROUXAS	REAPERTO DAS CONEXÕES
	O'RINGS DANIFICADOS	TROCA DOS O'RINGS
ACIONAMENTO DO COMANDO HIDRÁULICO NÃO FUNCIONA	QUEBRA DO CABO DE COMANDO	TROCA DO CABO
	PROBLEMA NO ACIONAMENTO DO COMANDO	TROCA DO COMANDO
ROLO DO DESENSILADOR TRANCADO	QUEBRA DA CHAVETA	TROCA DA CHAVETA
	EIXO DO MOTOR TRANCADO	TROCA DO MOTOR
	QUEBRA DOS ROLAMENTOS	TROCA DOS ROLAMENTOS
QUEBRA DOS PARAFUSOS DO ROLO MISTURADOR	QUEBRA DOS PARAFUSOS OCACIONADOS PELO REVERSO DO ROLO OU CORPO ESTRANHO	TROCA DOS PARAFUSOS
	QUEBRA DO EIXO DA CAIXA REDUTORA	TROCA DO EIXO DA CAIXA
ROLO DE DESCARGA NÃO GIRA	QUEBRA DA PONTEIRA DO EIXO	TROCA DA PONTEIRA
	QUEBRA DOS ROLAMENTOS	TROCA DOS ROLAMENTOS
SISTEMA HIDRÁULICO PARADO	NÍVEL DO ÓLEO MUITO BAIXO	REPOSIÇÃO DE ÓLEO
	BOMBA DA TOMADA DE FORÇA DANIFICADA	TROCA DA BOMBA
HASTE DO ROLO DESENSILADOR NÃO ACIONA OU MOVIMENTO LENTO	VÁLVULA DE FLUXO FECHADA OU PARCIALMENTE FECHADA	ABERTURA DA VÁLVULA DE FLUXO
	VÁLVULA DE FLUXO DANIFICADA	TROCA DE VÁLVULA DE FLUXO

CATÁLOGO DE PEÇAS

Catálogo de Peças

ipacol
parceria de sol a sol

Modelo **VFMH 1.5** Ano **03 13**

Nº Série **IP 0001** **13**

Capacidade m3 **1,5** Capacidade t

Ipacol Máquinas Agrícolas Ltda.
Rua 4 - Nº 257 - Veranópolis - RS - BRASIL
Fone: 54 3441-9550 / 9650
CNPJ:05.825.524/0001-35

ITEM	Página
Partes Principais Minimix 1.5 Com Balança	22
Partes Principais Minimix 1.5 Sem Balança	24
Partes Principais Minimix 2.2 Rebocável	26
Conjunto Rolo Desensilador	28
Conjunto Misturador	30
Caixa Redutora	32
Conjunto Rolo de Descarga	34
Reservatório de Óleo	36
Conjunto Balança Eletrônica	38
Conjunto Mangueiras Hidráulicas	40
Kit Reboque	42
Kit Reboque com Balança	44
Montagem Balança Minimix Rebocável	46
Mangueiras Hidráulicas Minimix Rebocável	48

IMPORTANTE; Ao solicitar peças de reposição à fábrica, indicar as características da máquina, modelo, número e demais dados necessários ao pedido:

Nome Cliente: _____

Endereço: _____

Telefone: _____ Cidade: _____ Estado: _____

Modelo do equipamento: _____ Nº Série: _____ Ano: _____

Data da Compra: ____ / ____ / ____ Nota Fiscal de Compra : _____

FIGURA 01 - Partes Principais - VFMH - Minimix 1.5 Com Balança

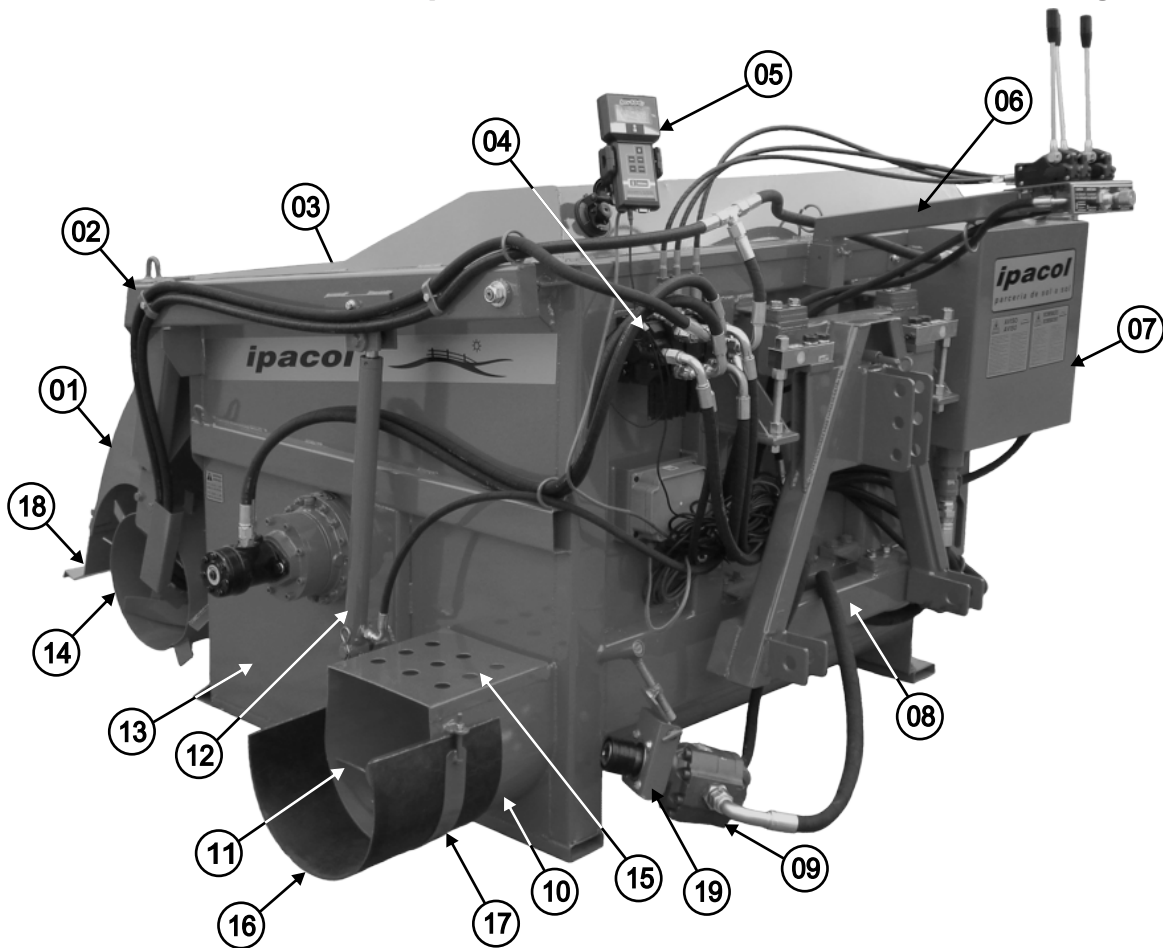


FIGURA 01 - Partes Principais - VFMH - Minimix 1.5 Com Balança

Item	Código Ipacol	Descrição do Produto	Qt.	Aplicação
01	67.03.0711	Carenagem Rolo Desensilador	01	VFMH 1.5
02	67.07.0311	Cj. Haste do Rolo Desensilador	01	VFMH 1.5
03	67.08.0008	Cj. Rolo Misturador	01	VFMH 1.5
04	99.54.0115	Comando Triplo	01	VFMH 1.5
05	99.42.0074	Monitor MTV 104X	01	VFMH 1.5
06	67.04.0036	Cj. Suporte dos Comandos	01	VFMH 1.5
07	75.11.0019	Reservatório de Óleo	01	VFMH 1.5
08	67.18.0004	Kit Montagem Balança	01	VFMH 1.5
09	99.40.0086	Bomba Hidráulica	01	VFMH 1.5
10	67.03.0696	Chapa Complemento do Canal	01	VFMH 1.5
11	67.08.0009	Cj. Rolo de Descarga	01	VFMH 1.5
12	99.35.0053	Cilindro Hid. EF 700 x Diam. Ext. 54 x Curso 54	02	VFMH 1.5
13	67.02.0304	Caixa de Carga	01	VFMH 1.5
14	67.07.0320	Cj. Rolo Desensilador	01	VFMH 1.5
15	69.01.0120	Proteção Rosca	01	VFMH 1.5
16	99.24.0003	Lençol de Borracha 02 Lonas 4.8 x 1.0 M	0,30m	VFMH 1.5
17	67.03.0698	Chapa Fixação Borracha	01	VFMH 1.5
18	67.03.0632	Saia Traseira Rolo	01	VFMH 1.5
19	67.06.0303	Conjunto Suporte Bomba	01	VFMH 1.5

FIGURA 02 - Partes Principais - VFMH - Minimix 1.5 Sem Balança

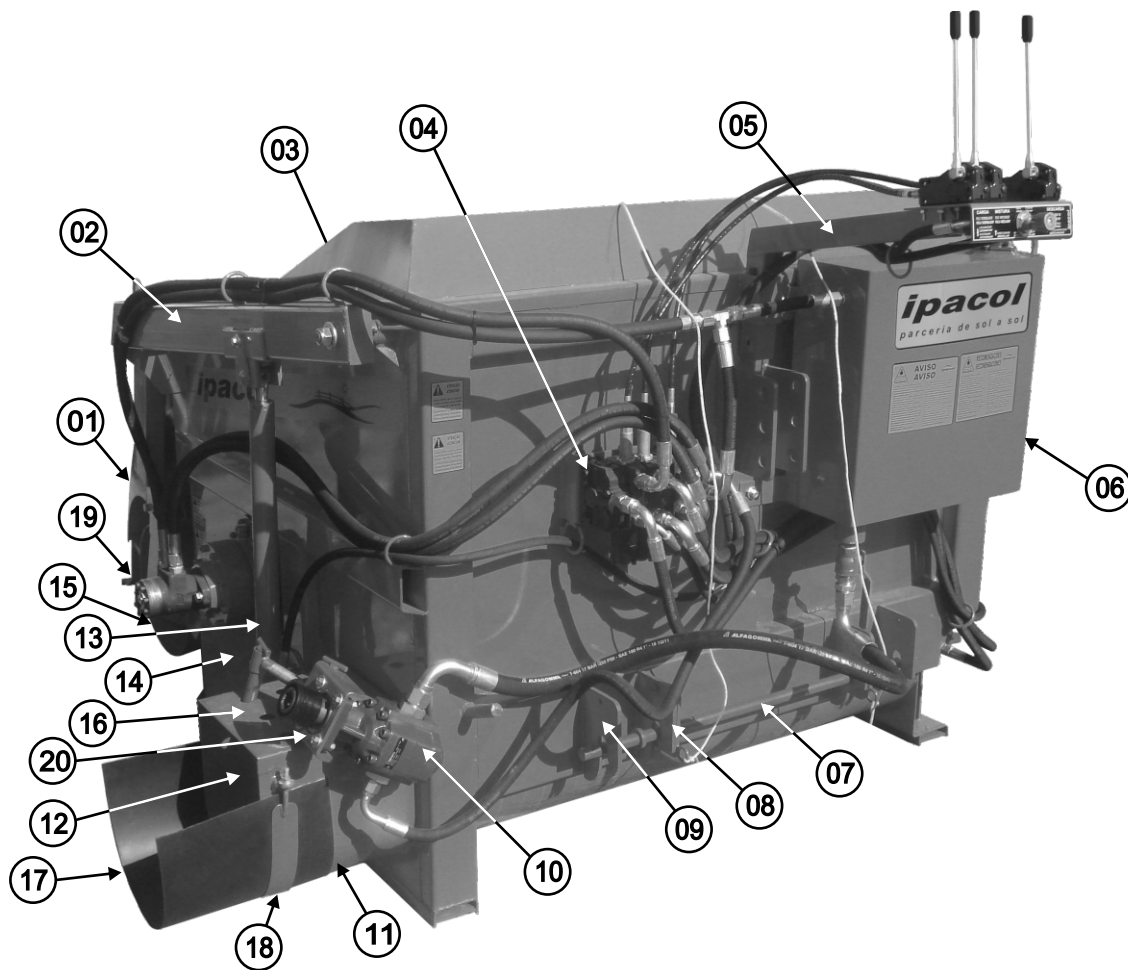


FIGURA 02 - Partes Principais - VFMH - Minimix 1.5 Sem Balança

Item	Código Ipacol	Descrição do Produto	Qt.	Aplicação
01	67.03.0711	Carenagem Rolo Desensilador	01	VFMH 1.5
02	67.07.0311	Cj. Haste do Rolo Desensilador	01	VFMH 1.5
03	67.01.1915	Conjunto Misturador VFMH 2.2	01	VFMH 1.5
04	99.54.0115	Comando Triplo	01	VFMH 1.5
05	67.04.0036	Cj. Suporte dos Comandos	01	VFMH 1.5
06	75.11.0019	Reservatório de Óleo	01	VFMH 1.5
07	67.06.0279	Pino Redondo Engate Hidráulico	01	VFMH 1.5
08	67.03.0718	Chapa Engate Braço do Trator	02	VFMH 1.5
09	67.03.0717	Chapa Engate Inferior Braço Trator	04	VFMH 1.5
10	99.40.0086	Bomba Hidráulica	01	VFMH 1.5
11	67.03.0696	Chapa Complemento do Canal	01	VFMH 1.5
12	67.08.0009	Cj. Rolo de Descarga	01	VFMH 1.5
13	99.35.0053	Cilindro Hid. EF 700 x Diam. Ext. 54 x Curso 54	02	VFMH 1.5
14	67.01.1666	Caixa De Carga Montada VFMH 2.2 s/ Balança	01	VFMH 1.5
15	67.07.0320	Cj. Rolo Desensilador	01	VFMH 1.5
16	69.01.0120	Proteção Rosca	01	VFMH 1.5
17	99.24.0003	Lençol de Borracha 02 Lonas 4.8 x 1.0 M	0,30m	VFMH 1.5
18	67.03.0698	Chapa Fixação Borracha	01	VFMH 1.5
19	67.03.0632	Saia Traseira Rolo	01	VFMH 1.5
20	67.06.0303	Conjunto Suporte Bomba	01	VFMH 1.5

FIGURA 03 - Partes Principais - VFMH - Minimix 2.2 Rebocável

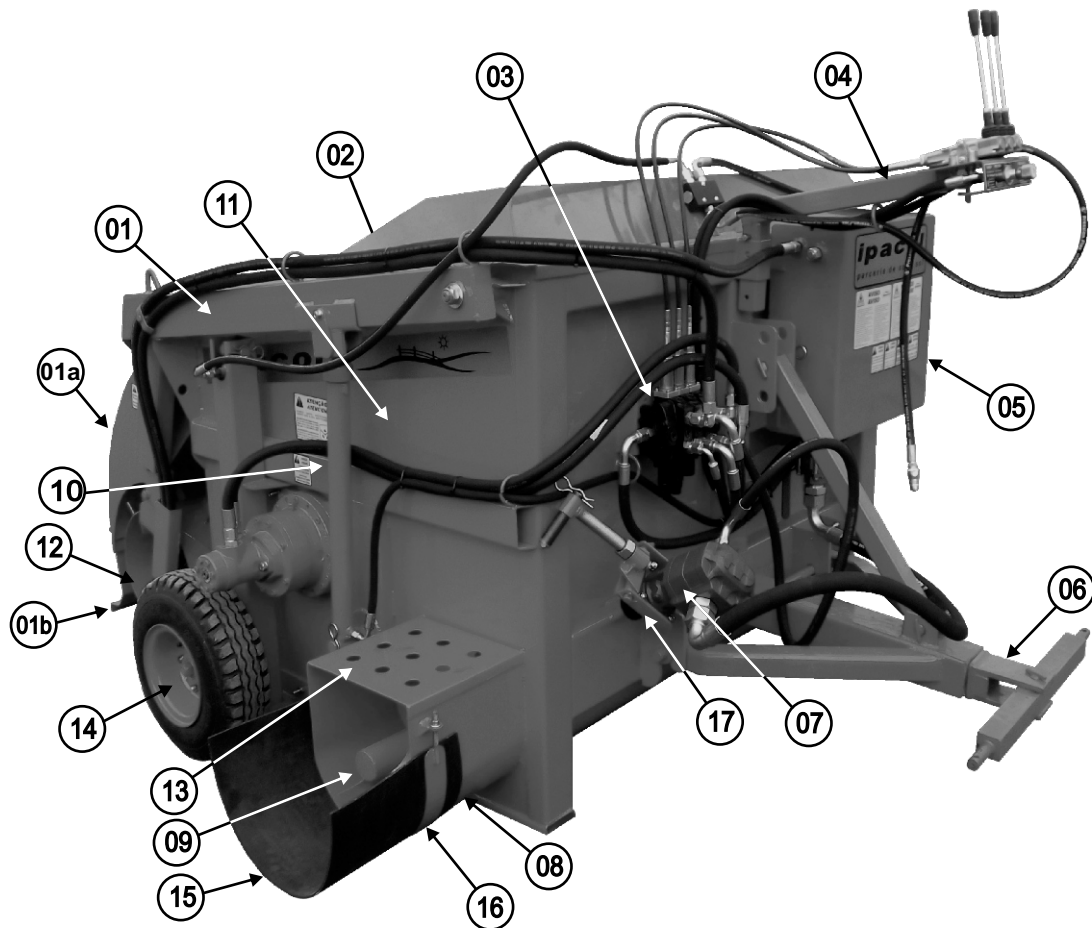


FIGURA 03 - Partes Principais - VFMH - Minimix 2.2 Rebocável

Item	Código Ipacol	Descrição do Produto	Qt.	Aplicação
01	67.01.1502	Conjunto Haste VFMH 2.2	01	VFMH 2.2
01a	67.01.1510	Carenagem Rolo Desensilador VFMH 2.2	01	VFMH 2.2
01b	67.03.0634	Reforço Proteção Móvel Rolo Desensilador	01	VFMH 2.2
02	67.01.1915	Conjunto Misturador VFMH 2.2	01	VFMH 2.2
03	99.54.0115	Comando Hidráulico Comp. Triplo	01	VFMH 2.2
04	67.04.0036	Cj. Suporte dos Comandos	01	VFMH 2.2
05	75.11.0019	Reservatório de Óleo	01	VFMH 2.2
06	67.01.2243	Engate VFMH 2.2	01	VFMH 2.2
07	99.40.0086	Bomba Hidráulica Simples	01	VFMH 2.2
08	67.03.0696	Chapa Complemento do Canal	01	VFMH 2.2
09	67.08.0009	Conjunto Caracol de Descarga	01	VFMH 2.2
10	99.35.0053	Cilindro Hid. EF 700 x Diam. Ext. 54 x Curso 54	02	VFMH 2.2
12	67.01.1666	Caixa de Carga sem Balança	01	VFMH 2.2
12	67.07.0320	Cj. Rolo Desensilador	01	VFMH 2.2
13	69.01.0120	Proteção Rosca	01	VFMH 2.2
14	99.26.0087	Roda Aro 14 6 F Ipacol 185 R14	01	VFMH 2.2
15	99.24.0003	Lençol de Borracha 02 Lonas 4.8 x 1.0 M	0,30m	VFMH 2.2
16	67.03.0698	Fixação Retangular 4.77 x 19.05 x 1440mm	01	VFMH 2.2
18	67.06.0303	Conjunto Suporte Bomba	01	VFMH 2.2

FIGURA 04 - Conjunto Rolo Desensilador - VFMH - Minimix 1.5
Cód.: 67.07.0320

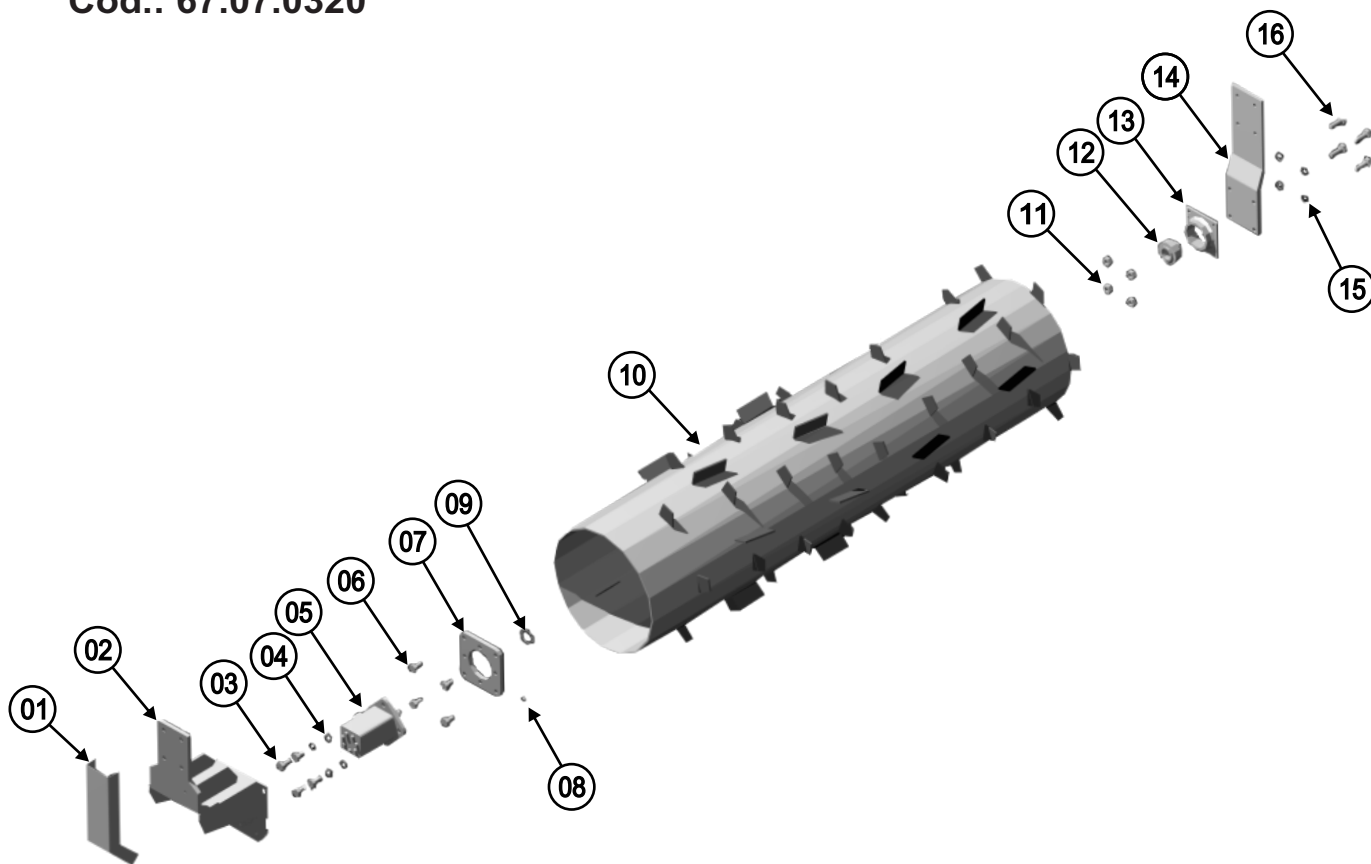


FIGURA 04 - Conjunto Rolo Desensilador - VFMH - Minimix 1.5
Cód.: 67.07.0320

Item	Código Ipacol	Descrição do Produto	Qt.	Aplicação
01	67.04.0309	Suporte Proteção da Mangueira Hidráulica	01	VFMH 1.5
02	58.08.0038	Cj. Mancal do Rolo Desensilador VFMM / VFMH	01	VFMH 1.5
03	99.02.0428	Parafuso Sextavado MA M12 x 35 8.8 ZB	04	VFMH 1.5
04	99.18.0001	Arruela de Pressão Pesada 1/2" ZB	04	VFMH 1.5
05	99.40.0073	Motor GLS 100	01	VFMH 1.5
06	99.02.0140	Parafuso Sextavado MA M12 x 30 8.8	04	VFMH 1.5
07	75.03.0040	Chapa Fixação do Motor Desensilador	01	VFMH 1.5
08	99.21.0002	Graxeira UNF 1/4" ou 45°	01	VFMH 1.5
09	99.15.0097	Anel Elástico E-55	01	VFMH 1.5
10	67.07.0413	Rolo Desensilador VFMM / VFMH	01	VFMH 1.5
11	99.03.0054	Porca Sextavada UNC 7/16" ZB	04	VFMH 1.5
12	99.10.0046	Rolamento UC 206	01	VFMH 1.5
13	99.12.0002	Mancal F 206	01	VFMH 1.5
14	67.04.0279	Chapa Dobrada Fixação Haste Rolo	01	VFMH 1.5
15	99.18.0032	Arruela Pressão 7/16"	04	VFMH 1.5
16	99.02.0085	Parafuso Sextavado UNC 7/16" x 1.1/2" 5.8	04	VFMH 1.5

FIGURA 05 - Conjunto Misturador - VFMH - Minimix 2.2

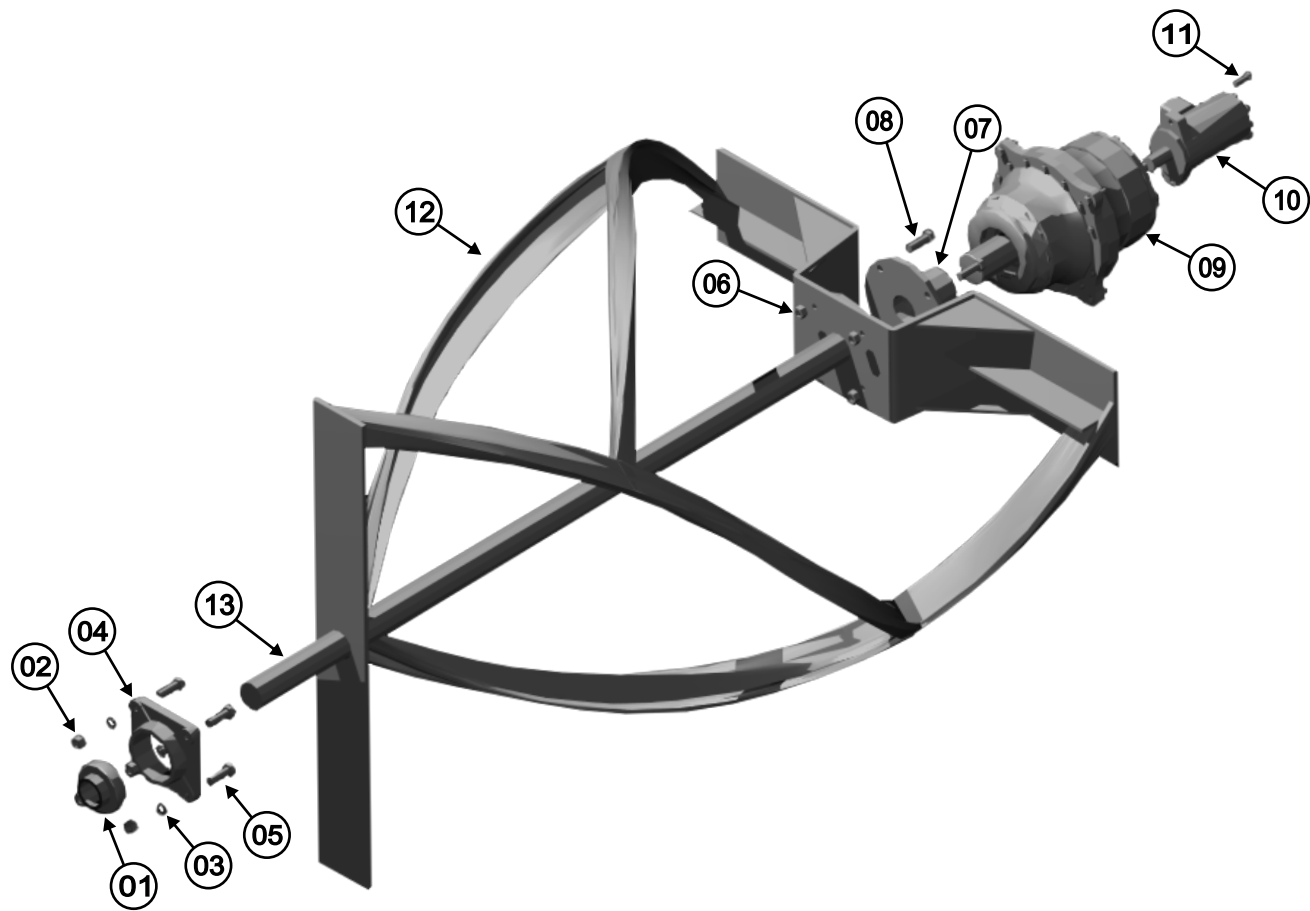


FIGURA 05 - Conjunto Misturador - VFMH - Minimix 2.2

Item	Código Ipacol	Descrição do Produto	Qt.	Aplicação
01	99.10.0048	Rolamento UC 208	01	VFMH 2.2
02	99.03.0008	Porca Sextavada UNF 1/2"	04	VFMH 2.2
03	99.18.0001	Arruela de Pressão Pesada 1/2"	04	VFMH 2.2
04	99.12.0004	Mancal F208	01	VFMH 2.2
05	99.02.0033	Parafuso Sextavado UNF 1/2" x 1.1/2" 5.8	04	VFMH 2.2
06	99.03.0006	Porca Sextavada UNF 3/8" ZB	04	VFMH 2.2
07	67.07.0310	Bucha com Flange Misturador	01	VFMH 2.2
08	99.02.0012	Parafuso Sextavado UNF 3/8" x 2" 5.8	04	VFMH 2.2
09	58.09.0006	Conjunto Caixa Redutora	01	VFMH 2.2
10	99.40.0099	Motor Hidráulico 160	01	VFMH 2.2
11	99.02.0383	Parafuso Sextavado MA RP M12 x 80 8.8	02	VFMH 2.2
12	67.01.1538	Misturador Pre Fabricado VFMH 2.2	01	VFMH 2.2
13	67.06.0342	Pino Redondo 40 x 170	01	VFMH 2.2

FIGURA 06 - Caixa Redutora - VFMH - Minimix 2.2

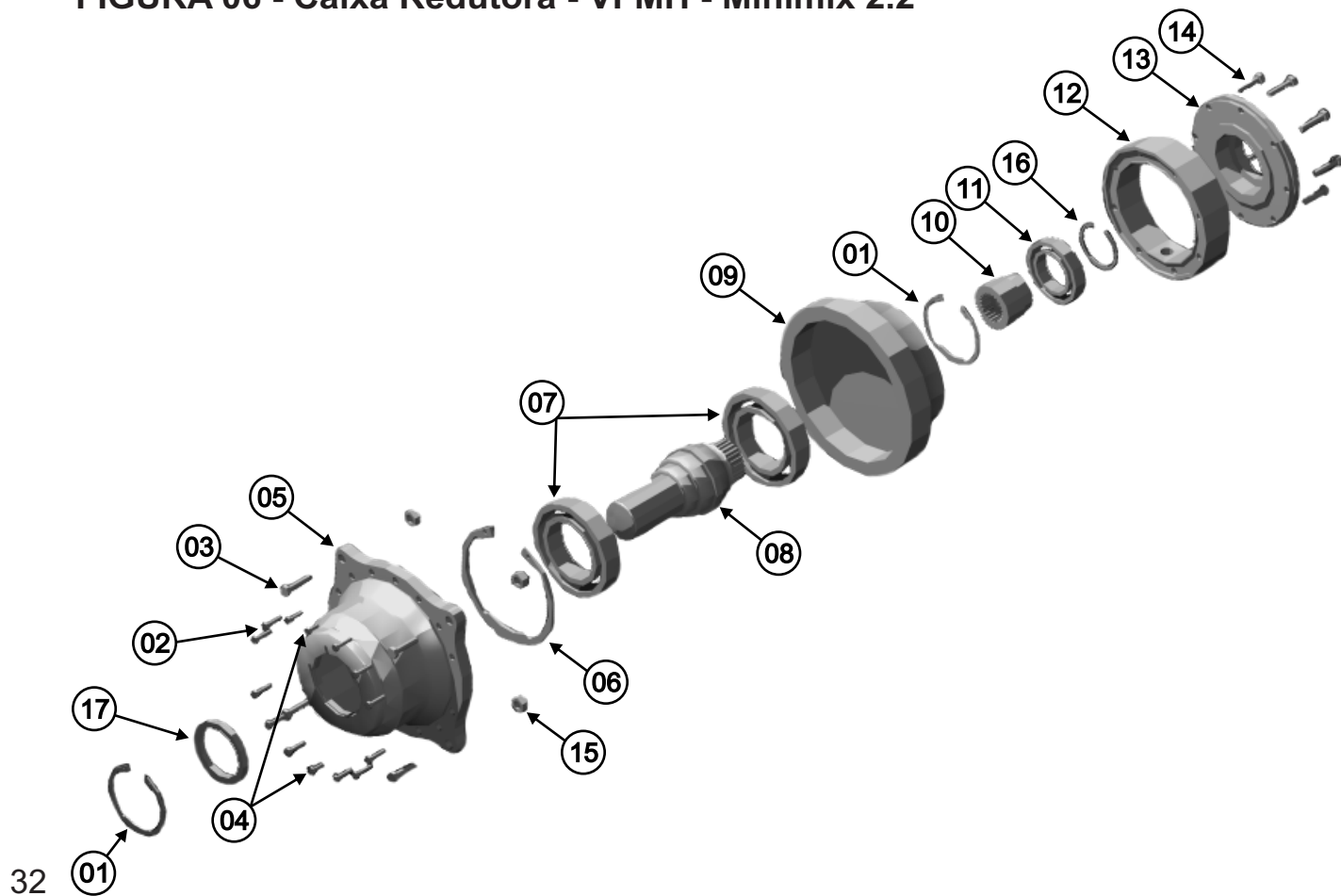


FIGURA 06 - Caixa Redutora - VFMH - Minimix 2.2

Item	Código Ipacol	Descrição do Produto	Qt.	Aplicação
01	99.15.0096	Anel Elástico I - 90	02	VFMH 2.2
02	99.02.0299	Parafuso Allen MA M10 x 45 8.8	12	VFMH 2.2
03	99.02.0372	Parafuso Sextavado MA M12 x 40 8.8	04	VFMH 2.2
04	99.02.0360	Parafuso Allen MA M10 x 35 12.9	02	VFMH 2.2
05	67.15.0021	Mancal Traseiro Caixa Minimix	01	VFMH 2.2
06	99.15.0104	Anel Elástico I - 130	01	VFMH 2.2
07	99.10.0146	Rolamento 6017 ZZ	02	VFMH 2.2
08	67.06.0322	Ponteira Saída Caixa	01	VFMH 2.2
09	99.01.0676	Caixa Transmissão Redutora 304 L2 30.8 VFMH 2.2	01	VFMH 2.2
10	67.07.0326	Acoplamento Motor CX	01	VFMH 2.2
11	99.10.0011	Rolamento 6011 ZZ	01	VFMH 2.2
12	67.07.0327	Anel Separador Caixa	01	VFMH 2.2
13	67.09.0045	Mancal da Entrada da Caixa	01	VFMH 2.2
14	99.02.0380	Parafuso Allen c/ Cabeça M10 x 80	08	VFMH 2.2
15	99.03.0102	Porca Sextavada Autotravante M12 ZB	04	VFMH 2.2
16	99.15.0097	Anel Elástico E-55	01	VFMH 2.2
17	99.11.0065	Retentor 70-90	01	VFMH 2.2

FIGURA 07 - Conjunto Rolo de Descarga - VFMH - Minimix 1.5
Cód.: 67.08.0009

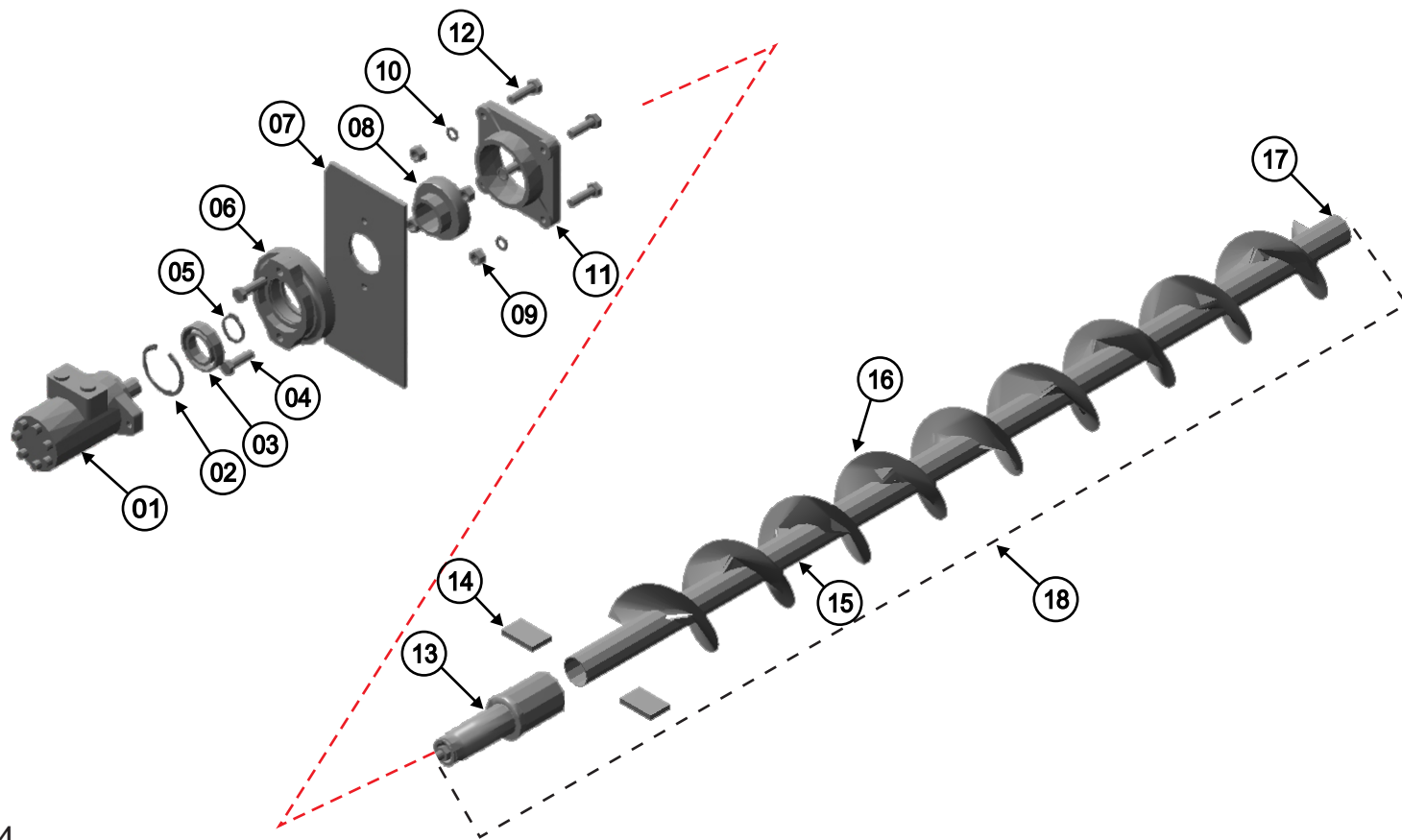


FIGURA 07 - Conjunto Rolo de Descarga - VFMH - Minimix1.5
Cód.: 67.08.0009

Item	Código Ipacol	Descrição do Produto	Qt.	Aplicação
01	99.40.0100	Motor Hidráulico 200	01	VFMH 1.5
02	99.15.0045	Anel Elástico I-70	01	VFMH 1.5
03	99.10.0008	Rolamento 6008ZZ	01	VFMH 1.5
04	99.02.0383	Parafuso MA RP M12 x 80 8.8	02	VFMH 1.5
05	99.15.0074	Anel Elástico E37	01	VFMH 1.5
06	67.15.0014	Mancal Motor Hidráulico de Descarga	01	VFMH 1.5
07	67.03.0710	Suporte Mancal Rolo Descarga	01	VFMH 1.5
08	99.10.0049	Rolamento UC209	01	VFMH 1.5
09	99.03.0008	Porca Sextavada UNF 1/2"	04	VFMH 1.5
10	99.18.0001	Arruela de Pressão Pesada 1/2"	06	VFMH 1.5
11	99.12.0005	Mancal F209	01	VFMH 1.5
12	99.02.0033	Parafuso Sextavado UNF 1/2" x 1.1/2" 5.8	04	VFMH 1.5
13	67.06.0313	Ponteira Caracol Descarga	01	VFMH 1.5
14	67.03.0708	Chapa Fixada Rolo Descarga 50.8 x 80	02	VFMH 1.5
15	67.07.0017	Tubo Rolo de Descarga	01	VFMH 1.5
16	67.08.0002	Helicoide Rolo Descarga	01	VFMH 1.5
17	67.09.0004	Flange 63 x 4,25mm	01	VFMH 1.5
18	67.07.0411	Caracol de Descarga	01	VFMH 1.5

FIGURA 08 - Reservatório de Óleo - VFMH - Minimix 1.5
Cód.: 75.11.0019

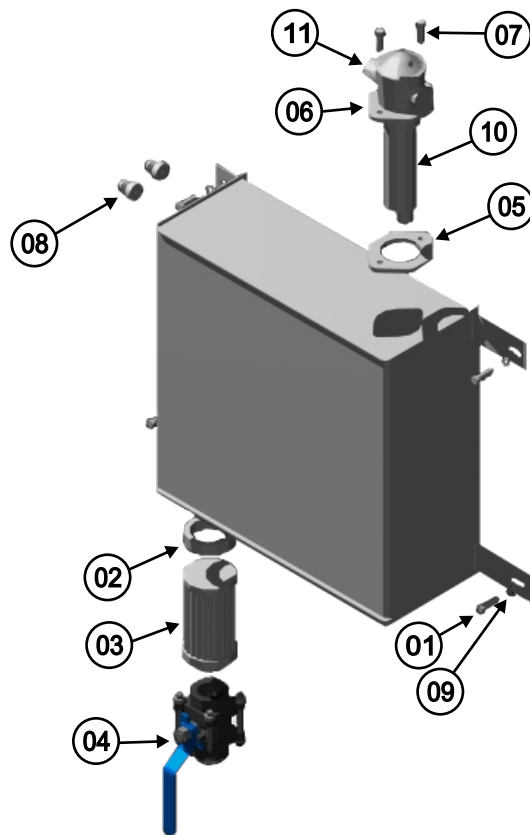


FIGURA 08 - Reservatório de Óleo - VFMH - Minimix 1.5
Cód.: 75.11.0019

Item	Código Ipacol	Descrição do Produto	Qt.	Aplicação
01	99.02.0308	Parafuso Sextavado UNC 3/8" x 1" 5.8	04	VFMH 1.5
02	67.07.0415	Porca Filtro de Óleo M64 x 2	01	VFMH 1.5
03	99.49.0012	Filtro Sucção Tela Metálica HF4434-30	01	VFMH 1.5
04	99.17.0062	Válvula Tripartida 1.1/4" PP CL300 M45 x 2/NPT	01	VFMH 1.5
05	67.04.0495	Suporte Filtro de Óleo	01	VFMH 1.5
06	99.49.0011	Filtro Retorno Tanque com Nível HF547-10	01	VFMH 1.5
07	99.02.0248	Parafuso Sextavado MA M10 x 25 8.8 ZB	02	VFMH 1.5
08	75.11.0020	Niple Caixa de Óleo VFMH	02	VFMH 1.5
09	99.18.0002	Arruela de Pressão Pesada 3/8" ZB	04	VFMH 1.5
10	99.49.0013	Elemento Filtrante HEK 02-08 P/ HF547-10	01	VFMH 1.5
11	99.49.0014	Elemento Filtrante AR AF100-10 P/ HF547-10	01	VFMH 1.5

FIGURA 09 - Conjunto Balança Eletrônica VFMH - Minimix 1.5

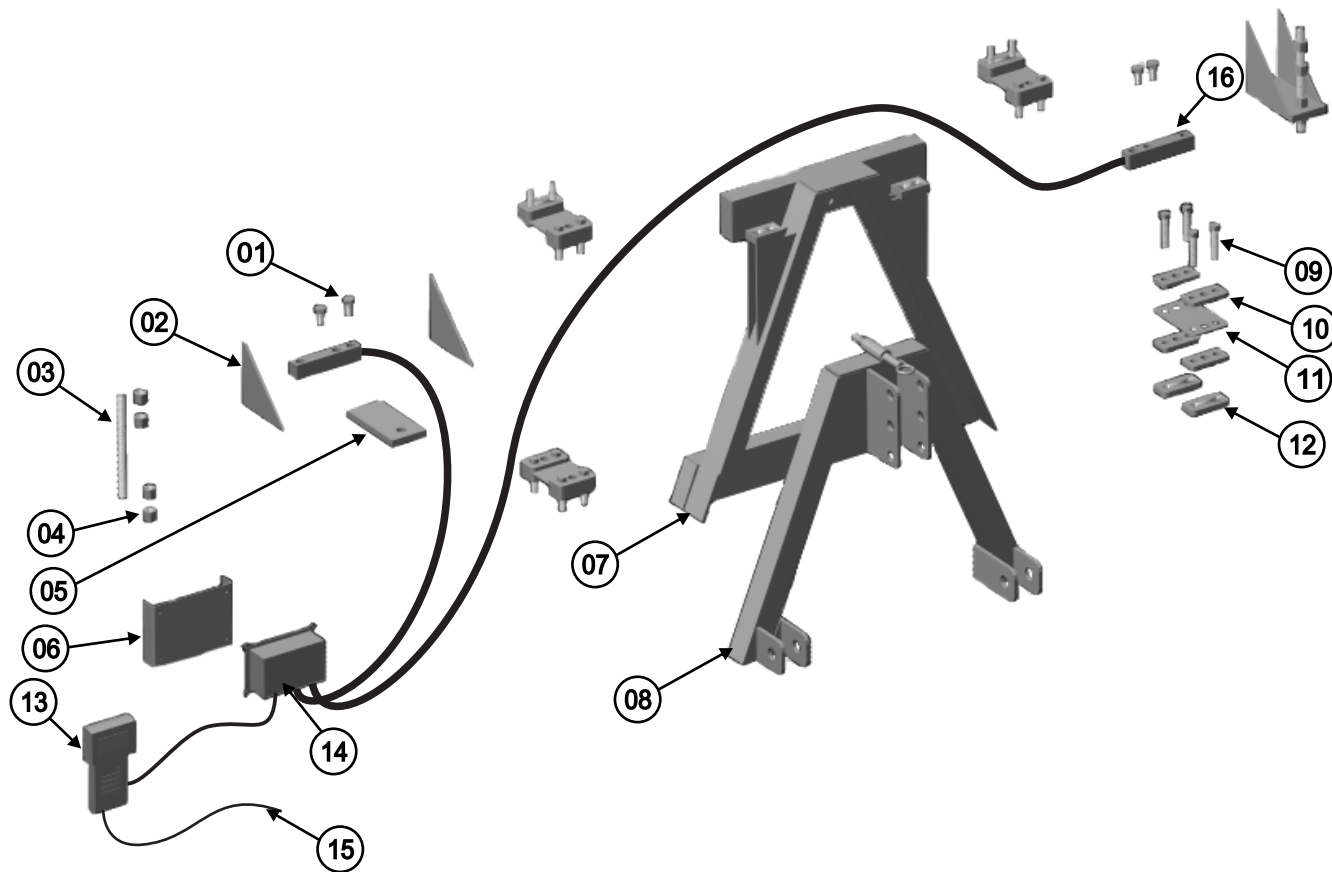


FIGURA 09 - Conjunto Balança Eletrônica VFMH - Minimix 1.5

Item	Código Ipacol	Descrição do Produto	Qt.	Aplicação
01	99.02.0286	Parafuso Sextavado MA M20 x 50 8.8 ZB	04	VFMH 1.5
02	67.03.1031	Reforço Suporte Célula da Balança	04	VFMH 1.5
03	99.16.0006	Vergalha 3 metros 3/4" UNC ZB	0,25m	VFMH 1.5
04	99.03.0052	Porca Sextavada Dupla UNC 3/4" ZB	08	VFMH 1.5
05	67.03.1030	Suporte Célula da Balança	02	VFMH 1.5
06	67.04.0535	Chapa Suporte da Central da Balança	01	VFMH 1.5
07	67.18.0005	Engate Fixo Balança	01	VFMH 1.5
08	67.18.0006	Engate Móvel Balança	01	VFMH 1.5
09	99.02.0195	Parafuso Sextavado MA M16 x 50 8.8 ZB	08	VFMH 1.5
10	95.09.0226	Fixação da Lâmina da Balança	16	VFMH 1.5
11	95.09.0225	Lâmina de Absorção da Balança	04	VFMH 1.5
12	67.04.0478	Fixação Lâmina da Balança VFMH 1.5 Rosca	04	VFMH 1.5
13	99.42.0074	Monitor MTV 104X	01	VFMH 1.5
14	99.42.0076	Central da Balança	01	VFMH 1.5
15	99.42.0078	Cabo de Energia Balança	01	VFMH 1.5
16	99.42.0077	Célula de Carga	02	VFMH 1.5

FIGURA 10 - Conjunto Mangueiras Hidráulicas VFMH - Minimix 1.5
Cód.: 75.14.0153

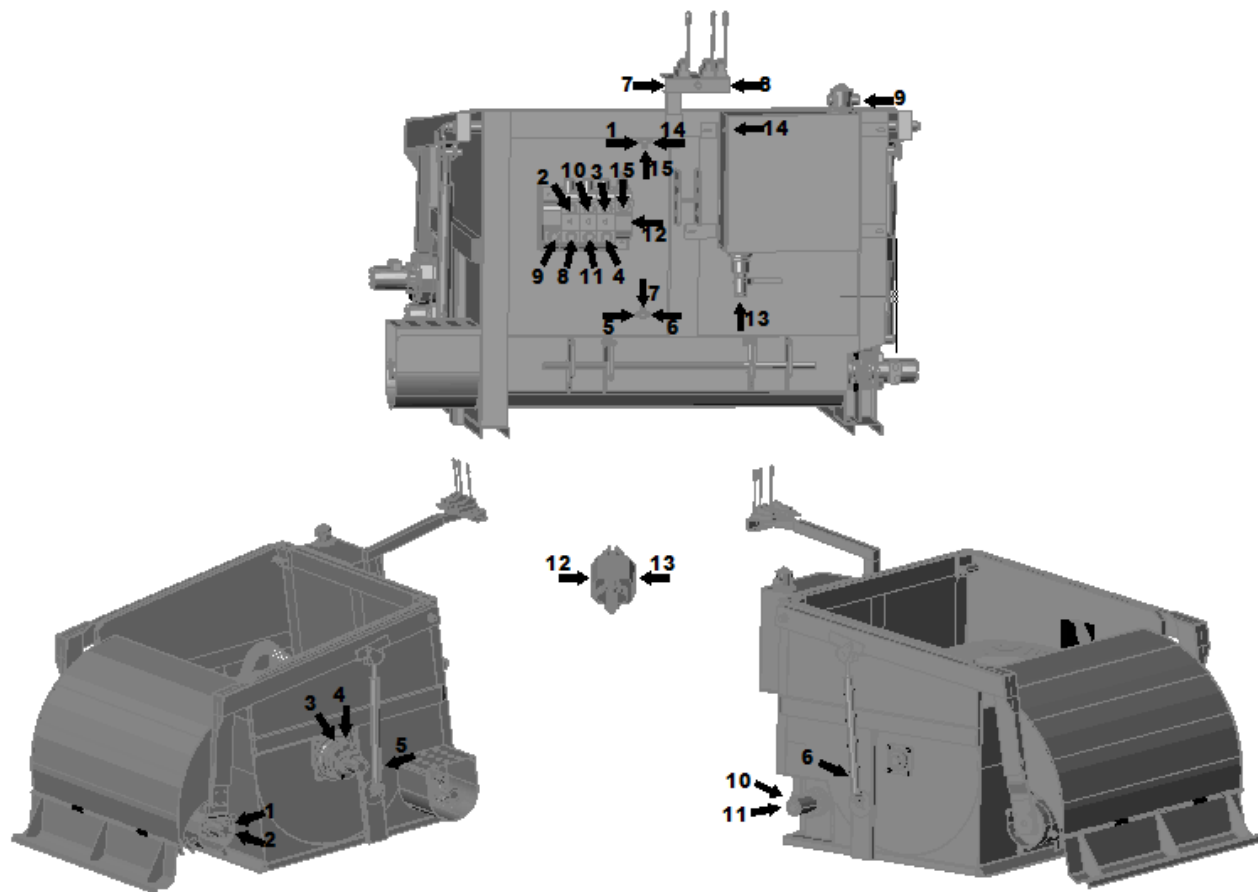


FIGURA 10 - Conjunto Mangueiras Hidráulicas VFMH - Minimix 1.5
Cód.: 75.14.0153

Item	Código Ipacol	Descrição do Produto	Qt.	Aplicação
01	75.14.0154	Retorno do Motor até o "T" da Caixa de Óleo	01	VFMH 1.5
02	75.14.0155	Motor do Carregador até o Comando	01	VFMH 1.5
03	75.14.0156	Motor do Misturador até o Comando	01	VFMH 1.5
04	75.14.0157	Retorno Motor do Misturador até o Comando	01	VFMH 1.5
05	75.14.0158	Cilindro Esquerdo Levante do Rolo até o "T"	01	VFMH 1.5
06	75.14.0159	Cilindro Direito levante do Rolo até o "T"	01	VFMH 1.5
07	75.14.0160	"T" Cil. Direito e Esquerdo Levante do Rolo até a Válvula	01	VFMH 1.5
08	75.14.0161	Válvula até o Comando Hidráulico	01	VFMH 1.5
09	75.14.0162	Retorno do Comando até Filtro da Caixa de Óleo	01	VFMH 1.5
10	75.14.0163	Comando até o Motor de Descarga	01	VFMH 1.5
11	75.14.0164	Comando até o Retorno do Motor de Descarga	01	VFMH 1.5
12	75.14.0165	Comando até o Multiplicador	01	VFMH 1.5
13	75.14.0166	Saída da Caixa de Óleo até o Multiplicador	01	VFMH 1.5
14	75.14.0230	"T" da Caixa de Óleo até Caixa de Óleo	01	VFMH 1.5
15	75.14.0231	"T" da Caixa de Óleo até o Comando	01	VFMH 1.5

FIGURA 11 - Kit Reboque VFMH - Minimix 2.2 Rebocável
Cód.: 67.01.2223

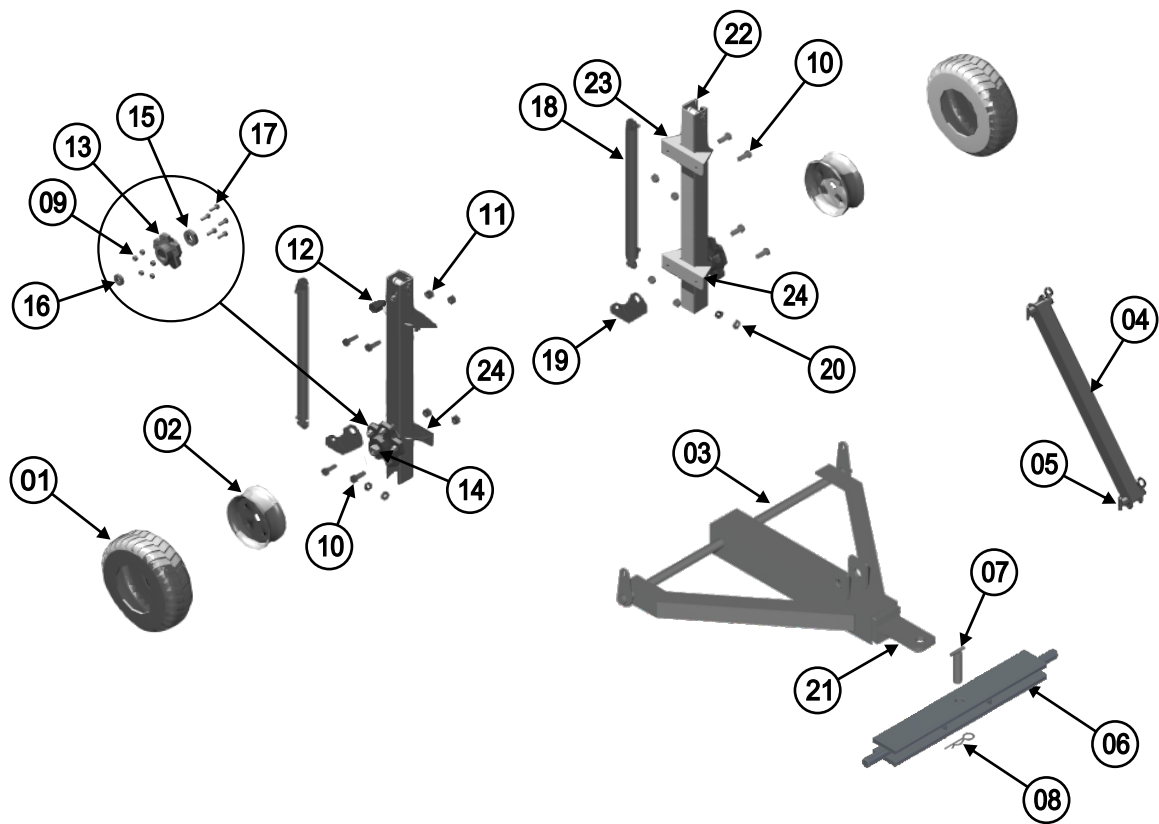


FIGURA 11 - Kit Reboque VFMH - Minimix 2.2 Rebocável
Cód.: 67.01.2223

Item	Código Ipacol	Descrição do Produto	Qt.	Aplicação
01	99.27.0093	Pneu 185X14	02	VFMH 2.2
02	99.01.1001	Roda Aro 14 5F	02	VFMH 2.2
03	67.18.0012	Conjunto Reboque	01	VFMH 2.2
04	67.07.0506	Tube Suporte do Terceiro Ponto	01	VFMH 2.2
05	67.06.0468	Pino 25,4 x 95	02	VFMH 2.2
06	67.01.2245	Barra Retangular 12.7 x 76.2 x 600mm Furo Ø27mm	01	VFMH 2.2
07	67.06.0505	Pino Barra de Tração	01	VFMH 2.2
08	99.14.0027	Pino R H - 40 4,5 x 92	01	VFMH 2.2
09	99.03.0102	Porca Sextavada Autotravante M12 ZB	10	VFMH 2.2
10	99.02.0139	Parafuso Sextavado MA M12 x 25 8.8	08	VFMH 2.2
11	99.03.0102	Porca Sextavada Autotravante M12 ZB	08	VFMH 2.2
12	67.06.0444	Niple Redutor de Vazão	01	VFMH 2.2
13	99.33.0179	Cubo da Roda 5 Furos com Reforço	02	VFMH 2.2
14	99.03.0100	Porca Sextavada Autotravante M20	02	VFMH 2.2
15	99.10.0022	Rolamento 6207 ZZ	02	VFMH 2.2
16	99.10.0020	Rolamento 6205 ZZ	02	VFMH 2.2
17	99.02.0428	Parafuso Sextavado MA M12 x 35 8.8	10	VFMH 2.2
18	99.35.0053	Cilindro Hidráulico EF700 x Diâmetro Ext. 54 x Curso 54	02	VFMH 2.2
19	67.01.0609	Vedação Tube Externo	02	VFMH 2.2
20	67.07.0574	Calço do Pino do Cilindro	04	VFMH 2.2
21	67.01.2243	Engate VFMH 2.2	01	VFMH 2.2
22	67.07.0504	Tube 80 x 80 Externo	02	VFMH 2.2
23	67.04.0697	Cantoneira Suporte do Cilindro Direito Superior	01	VFMH 2.2
24	67.04.0696	Cantoneira Suporte do Cilindro	03	VFMH 2.2

FIGURA 12 - Kit Reboque com Balança VFMH - Minimix 1.5 Rebocável

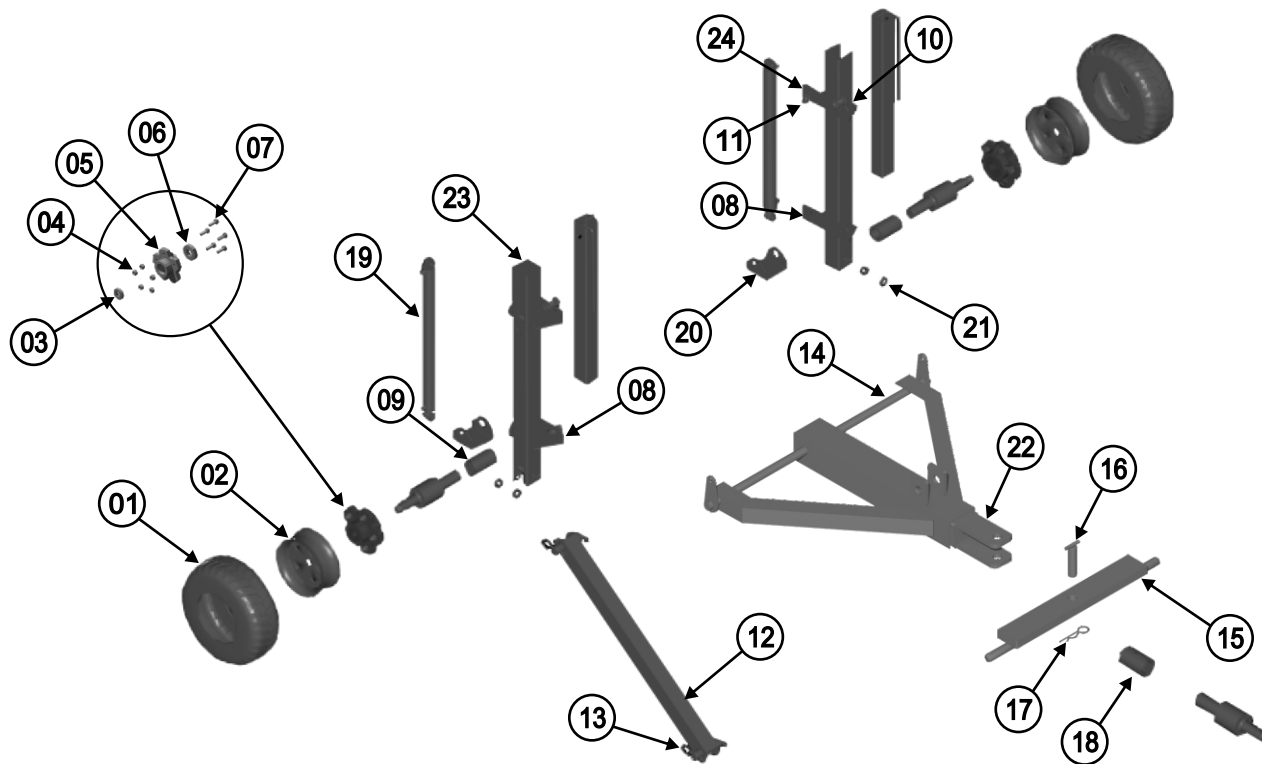


FIGURA 12 - Kit Reboque com Balança VFMH - Minimix 1.5 Rebocável

Item	Código Ipacol	Descrição do Produto	Qt.	Aplicação
01	78.07.0053	Conjunto Pneu 5.00 x 8	02	VFMH 1.5
02	99.26.0084	Roda 5x8 Bipartida RD 160 ARO 8	02	VFMH 1.5
03	99.10.0020	Rolamento 6205 ZZ	02	VFMH 1.5
04	99.03.0102	Porca Sextavada Autotravante M12 ZB	10	VFMH 1.5
05	99.33.0179	Cubo da Roda 5 Furos com Reforço	02	VFMH 1.5
06	99.10.0022	Rolamento 6207 ZZ	02	VFMH 1.5
07	99.02.0428	Parafuso Sextavado MA M12 x 35 8.8	10	VFMH 1.5
08	67.04.0696	Cantoneira Suporte do Cilindro	03	VFMH 1.5
09	67.07.0528	Bucha com Balança	02	VFMH 1.5
10	99.02.0139	Parafuso Sextavado MA M12 x 25 8.8	08	VFMH 1.5
11	99.03.0102	Porca Sextavada Autotravante M12 ZB	08	VFMH 1.5
12	67.07.0506	Tubo Suporte do Terceiro Ponto	01	VFMH 1.5
13	67.06.0468	Pino 25,4 x 95	02	VFMH 1.5
14	67.18.0012	Conjunto Reboque	01	VFMH 1.5
15	67.03.1248	Barra de Tração	01	VFMH 1.5
16	67.06.0505	Pino Barra de Tração	01	VFMH 1.5
17	99.14.0027	Pino R H - 40 4,5 x 92	01	VFMH 1.5
18	67.07.0529	Bucha do Engate com Balança	01	VFMH 1.5
19	99.35.0053	Cilindro Hidráulico EF700 x Diâmetro Ext. 54 x Curso 54	02	VFMH 1.5
20	67.01.0609	Vedação Tubo Externo	02	VFMH 1.5
21	67.07.0574	Calço do Pino do Cilindro	04	VFMH 1.5
22	67.03.0715	Engate	01	VFMH 1.5
23	67.07.0504	Tubo 80 x 80 Externo	02	VFMH 1.5
24	67.04.0697	Cantoneira Suporte do Cilindro Direito Superior	01	VFMH 1.5

FIGURA 13 - Montagem Balança VFMH - Minimix 1.5 Rebocável

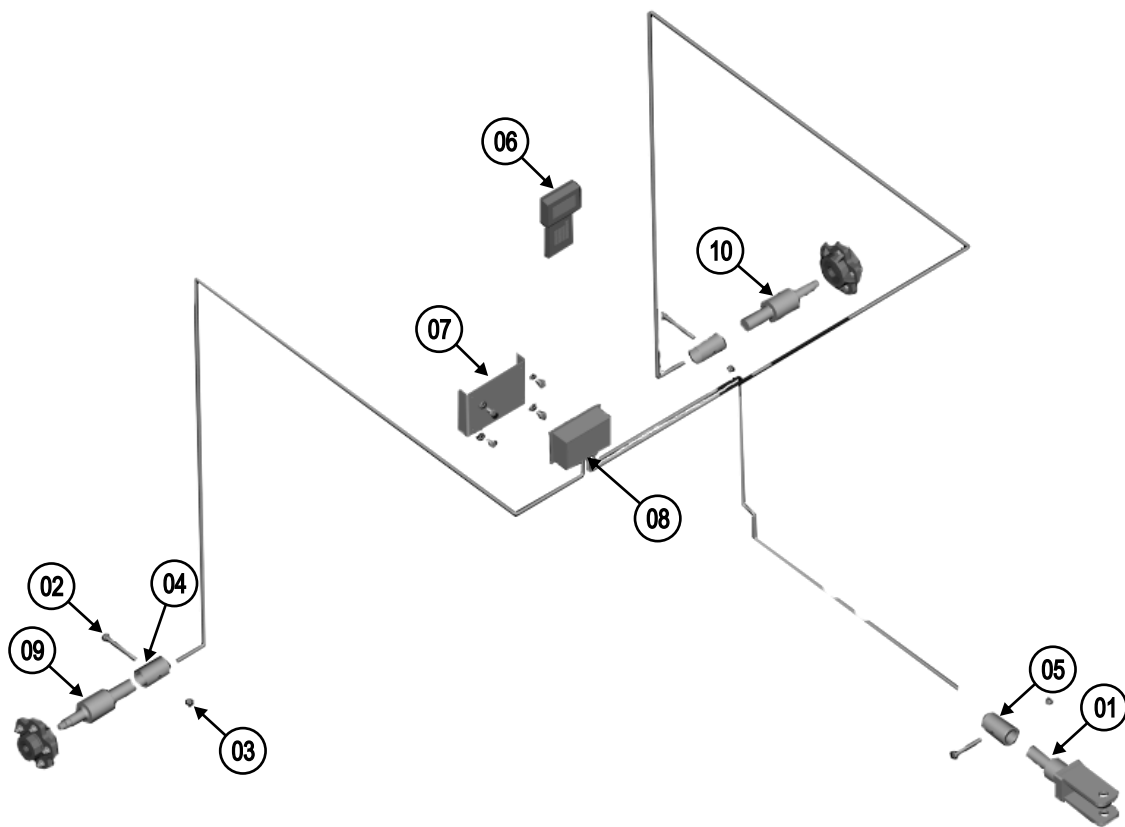


FIGURA 13 - Montagem Balança VFMH - Minimix 1.5 Rebocável

Item	Código Ipacol	Descrição do Produto	Qt.	Aplicação
01	99.42.0098	Célula de Carga do Engate VFMH Rebocável	01	VFMH 1.5
02	99.02.0298	Parafuso Allen MA M10 x 55 8.8	03	VFMH 1.5
03	99.03.0103	Porca Sextavada Autotravante M10 MA ZB	03	VFMH 1.5
04	67.07.0528	Bucha Balança	02	VFMH 1.5
05	67.07.0529	Bucha do Engate com Balança	01	VFMH 1.5
06	99.42.0074	Monitor MTV 104X	01	VFMH 1.5
07	67.04.0535	Chapa Suporte Central da Balança	01	VFMH 1.5
08	99.42.0076	Central da Balança	01	VFMH 1.5
09	99.42.0097	Célula de Carga VFMH Rebocável lado Esquerdo	01	VFMH 1.5
10	99.42.0096	Célula de Carga VFMH Rebocável lado Direito	01	VFMH 1.5

FIGURA 14 - Mangueiras Hidráulicas VFMH - Minimix 1.5 Rebocável
Cód.: 75.14.0304

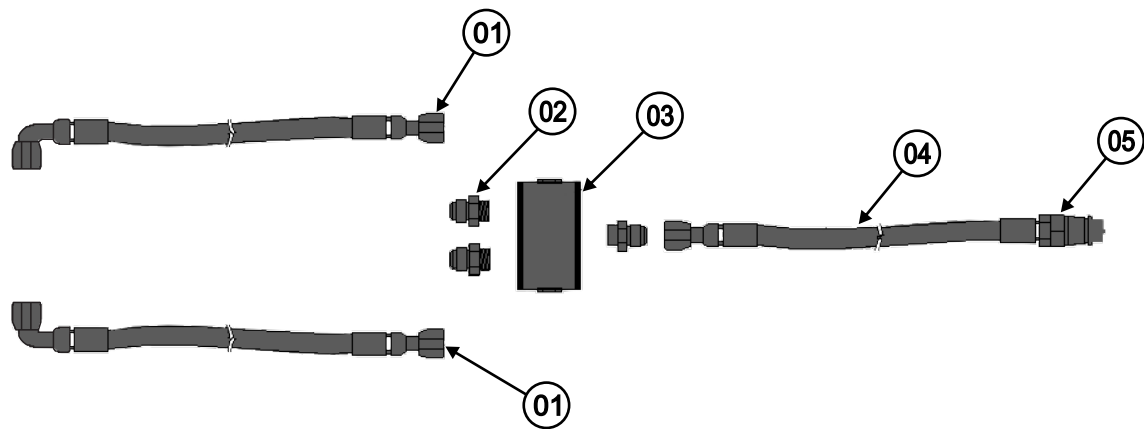


FIGURA 14 - Mangueiras Hidráulicas VFMH - Minimix 1.5 Rebocável
Cód.: 75.14.0304

Item	Código Ipacol	Descrição do Produto	Qt.	Aplicação
01	75.14.0305	Mangueira Hidráulica 3/8"	02	VFMH 1.5
02	67.06.0356	Adaptador Reto 08-08 IMSMJ	03	VFMH 1.5
03	99.17.0071	Válvula Divisora de Fluxo	01	VFMH 1.5
04	75.14.0306	Mangueira Hidráulica 3/8"	01	VFMH 1.5
05	99.28.0235	Engate Macho ISO 7241-1 BIR NPT 1/2-14	01	VFMH 1.5

CERTIFICADO DE GARANTIA

A IPACOL MÁQUINAS AGRÍCOLAS LTDA., garante o produto aqui especificado, contra defeitos devidamente comprovados pela fábrica, conforme as seguintes condições:

I. A garantia é válida por 6 (seis) meses a contar da data da venda do equipamento ao usuário.

II. A garantia cobre a reparação ou fornecimento gratuito das peças que apresentarem defeitos de fabricação.

III. A garantia não se aplicará nos casos de: Usos incorretos da máquina; Danos provocados por acidentes; Desgastes normais de uso; Avarias provocadas por descuido de transporte ou armazenamento; Falta ou uso de lubrificantes incorretos; Não observância de instruções e recomendações de uso e cuidados de operação e manutenção; Modificações, adaptações ou aplicação de peças não originais; Abusos ou perigos naturais.

IV. As peças danificadas a ser substituídas ou consertadas deverão ser encaminhadas pelo revendedor à fábrica juntamente com o relatório de garantia e cópia da Nota Fiscal de compra do produto.

V. A 2ª (segunda) via deste CERTIFICADO DE GARANTIA deverá ser enviada para a fábrica devidamente preenchida e com as respectivas assinaturas, para cumprir com os termos de garantia aqui expressados.

VI. A fábrica se reserva o direito de modificar seus produtos sem aviso prévio, observada a legislação vigente quanto a disponibilidade de peças para reposição.



CONTROLE DE GARANTIA DO CLIENTE

PRODUTO: _____

Nome Cliente: _____

Endereço: _____

Telefone: _____ Cidade: _____ Estado: _____

Propriedade: _____ Telefone: _____

Modelo do equipamento: _____ Nº Série: _____ Ano: _____

Nota fiscal: _____ Data: _____ / _____ / _____

Revenda: _____

Responsável da Revenda para entrega técnica: _____

Assinatura Responsável da Entrega

Assinatura e Carimbo Revenda

Assinatura do Cliente

CERTIFICADO DE GARANTIA



A IPACOL MÁQUINAS AGRÍCOLAS LTDA., garante o produto aqui especificado, contra defeitos devidamente comprovados pela fábrica, conforme as seguintes condições:

I. A garantia é válida por 6 (seis) meses a contar da data da venda do equipamento ao usuário.

II. A garantia cobre a reparação ou fornecimento gratuito das peças que apresentarem defeitos de fabricação.

III. A garantia não se aplicará nos casos de: Usos incorretos da máquina; Danos provocados por acidentes; Desgastes normais de uso; Avarias provocadas por descuido de transporte ou armazenamento; Falta ou uso de lubrificantes incorretos; Não observância de instruções e recomendações de uso e cuidados de operação e manutenção; Modificações, adaptações ou aplicação de peças não originais; Abusos ou perigos naturais.

IV. As peças danificadas a ser substituídas ou consertadas deverão ser encaminhadas pelo revendedor à fábrica juntamente com o relatório de garantia e cópia da Nota Fiscal de compra do produto.

V. A 2ª (segunda) via deste CERTIFICADO DE GARANTIA deverá ser enviada para a fábrica devidamente preenchida e com as respectivas assinaturas, para cumprir com os termos de garantia aqui expressados.

VI. A fábrica se reserva o direito de modificar seus produtos sem aviso prévio, observada a legislação vigente quanto a disponibilidade de peças para reposição.

CONTROLE DE GARANTIA DA FÁBRICA

PRODUTO: _____

Nome Cliente: _____

Endereço: _____

Telefone: _____ Cidade: _____ Estado: _____

Propriedade: _____ Telefone: _____

Modelo do equipamento: _____ N° Série: _____ Ano: _____

Nota fiscal: _____ Data: _____ / _____ / _____

Revenda: _____

Responsável da Revenda para entrega técnica: _____

Assinatura Responsável da Entrega

Assinatura e Carimbo Revenda

Assinatura do Cliente

CERTIFICADO DE GARANTIA



A IPACOL MÁQUINAS AGRÍCOLAS LTDA., garante o produto aqui especificado, contra defeitos devidamente comprovados pela fábrica, conforme as seguintes condições:

- I. A garantia é válida por 6 (seis) meses a contar da data da venda do equipamento ao usuário.
- II. A garantia cobre a reparação ou fornecimento gratuito das peças que apresentarem defeitos de fabricação.
- III. A garantia não se aplicará nos casos de: Usos incorretos da máquina; Danos provocados por acidentes; Desgastes normais de uso; Avarias provocadas por descuido de transporte ou armazenamento; Falta ou uso de lubrificantes incorretos; Não observância de instruções e recomendações de uso e cuidados de operação e manutenção; Modificações, adaptações ou aplicação de peças não originais; Abusos ou perigos naturais.
- IV. As peças danificadas a ser substituídas ou consertadas deverão ser encaminhadas pelo revendedor à fábrica juntamente com o relatório de garantia e cópia da Nota Fiscal de compra do produto.
- V. A 2ª (segunda) via deste CERTIFICADO DE GARANTIA deverá ser enviada para a fábrica devidamente preenchida e com as respectivas assinaturas, para cumprir com os termos de garantia aqui expressados.
- VI. A fábrica se reserva o direito de modificar seus produtos sem aviso prévio, observada a legislação vigente quanto a disponibilidade de peças para reposição.

CONTROLE DE GARANTIA DA REVENDA

PRODUTO: _____

Nome Cliente: _____

Endereço: _____

Telefone: _____ Cidade: _____ Estado: _____

Propriedade: _____ Telefone: _____

Modelo do equipamento: _____ Nº Série: _____ Ano: _____

Nota fiscal: _____ Data: _____ / _____ / _____

Revenda: _____

Responsável da Revenda para entrega técnica: _____

Assinatura Responsável da Entrega

Assinatura e Carimbo Revenda

Assinatura do Cliente



IPACOL MÁQUINAS AGRÍCOLAS LTDA.
Fábrica: Rua Quatro, 257 - CP 168 - Distrito Industrial
CEP 95330-000 - Veranópolis - RS
E-mail: vendas@ipacol.com.br - ipacol@ipacol.com.br
Fone: 54 3441 9550 / 9650 - www.ipacol.com.br

